



Dibuix Tècnic

Model 1

Instruccions

L'examen s'ha de resoldre íntegrament als fulls dels enunciats. És a dir, no s'ha de lliurar a l'alumne cap full de paper addicional.

L'examen es pot resoldre utilitzant llapis, tinta o qualsevol altre mitjà que es consideri oportú.

El format de l'examen permet que les solucions gràfiques càpiguen totalment al full. La part de dièdric es pot resoldre en qualsevol dels dos sistemes, clàssic o directe.

Aquest full s'ha de lliurar juntament amb la resta de fulls que componen aquest examen pel fet que inclou la solapa d'identificació.

Es pot dur paral·lex.

Es poden treure les grapes dels fulls si els professors disposen de grapadora, per tornar-los a grapar en lliurar-los.

Es poden dur poliedres com a suport per a la resolució dels exercicis.

Dibuix Tècnic

Model 1

Opció elegida

A B

Nota 1ª

Nota 2ª

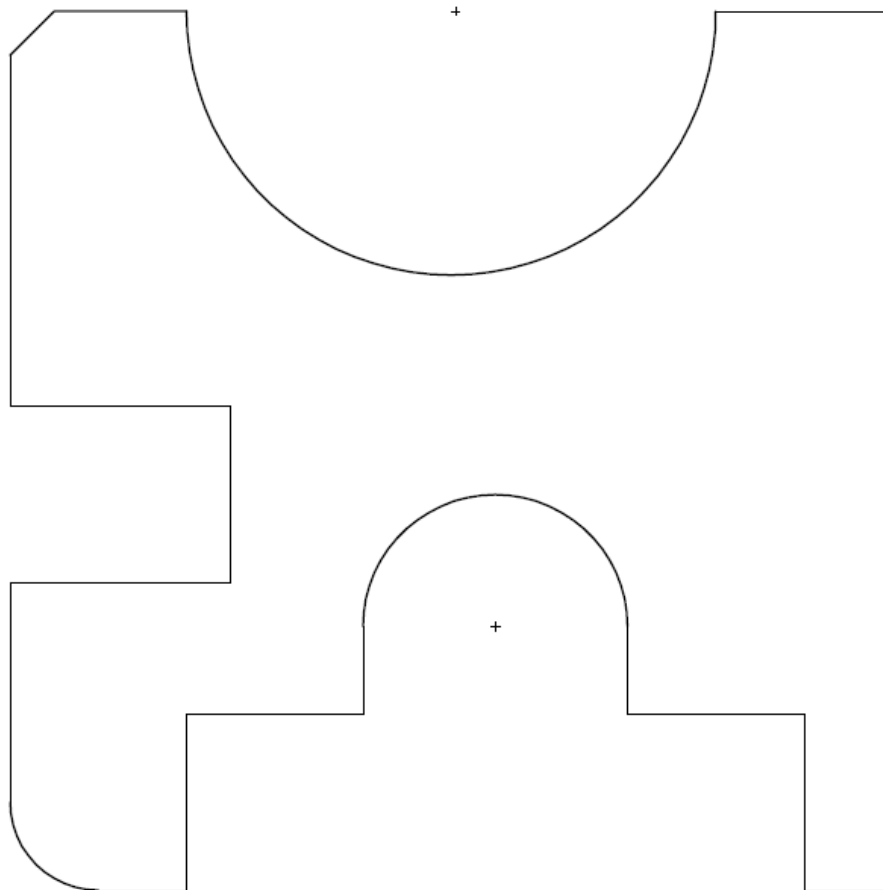
Nota 3ª

Aferrau la capçalera d'examen
un cop acabat l'exercici

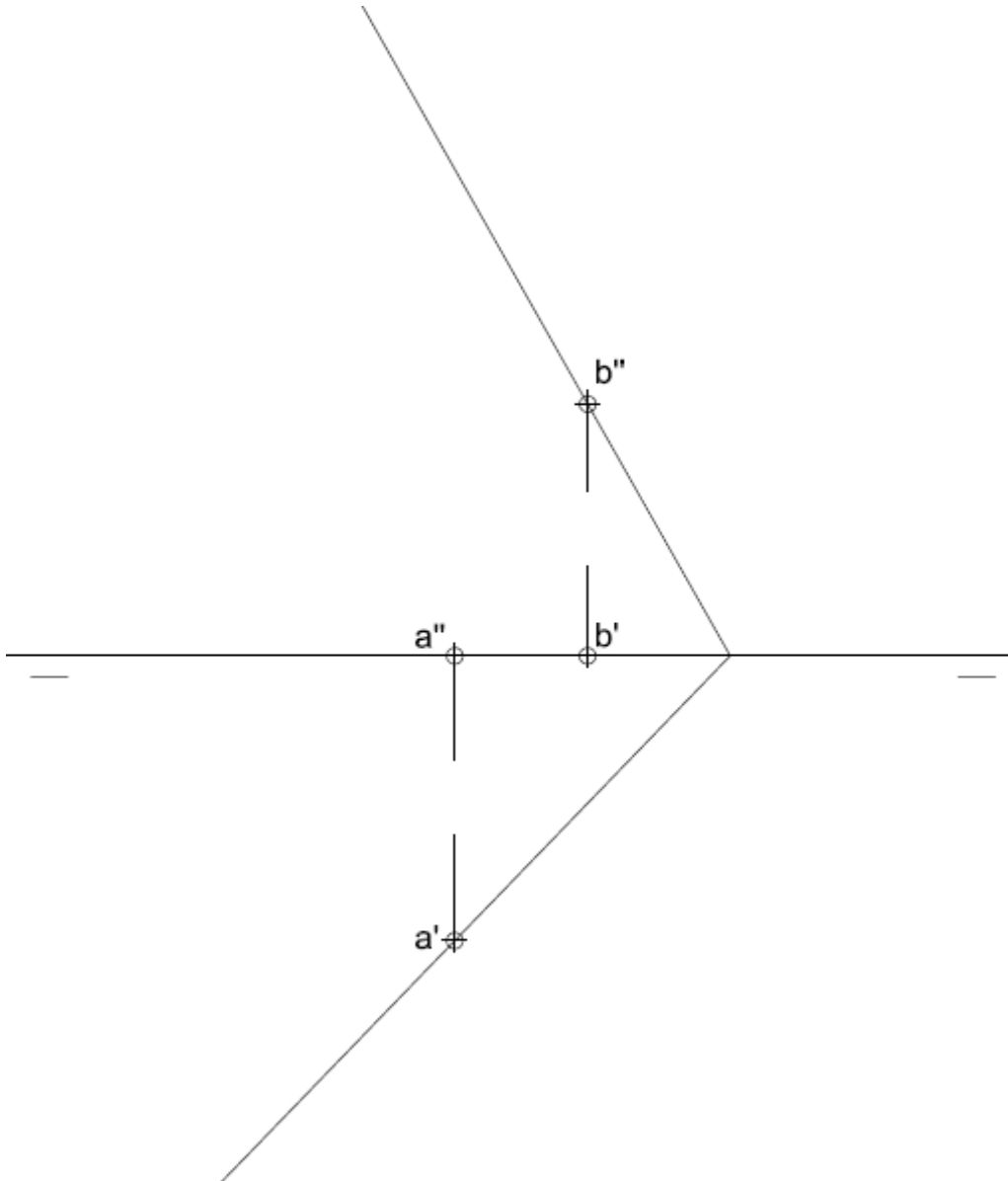
De les dues opcions proposades, tria'n una.

OPCIÓ A

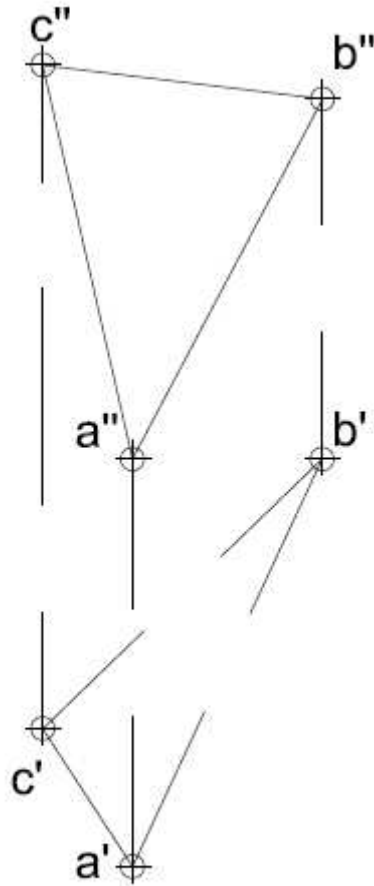
1) Acota la figura plana. (2 punts)



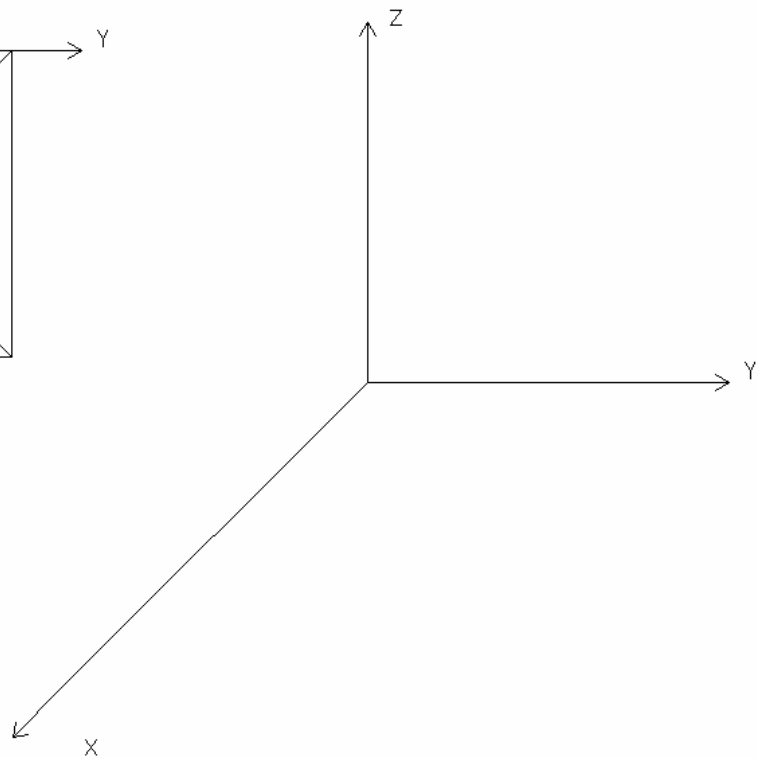
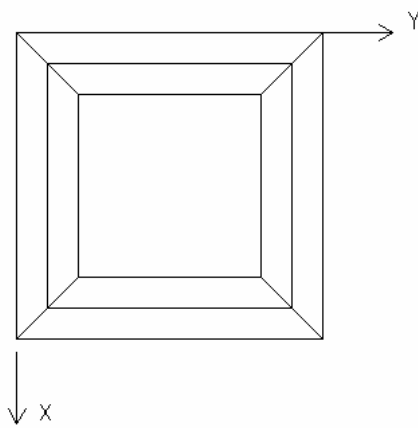
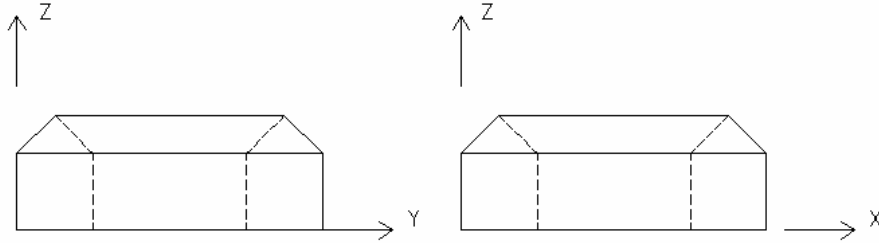
- 2) Opció de dièdric clàssic. Donat el segment AB, sabem que és el costat d'un quadrat que pertany al pla P. Aquest quadrat és part d'un octaedre que està al primer quadrant. Troba les seves projeccions (4 punts).



- 2) Opció de dièdric directe. Donat el segment AB, sabem que és el costat d'un quadrat que pertany al pla definit per ABC i que l'altre costat té una cota superior. Aquest quadrat forma part d'un octaedre. Troba les seves projeccions (4 punts).



- 3) Dibuixa la perspectiva cavallera de la figura segons els eixos donats i $k = 1/2$.
Dibuixa les parts vistes i ocultes (4 punts).





Dibuix Tècnic

Model 1

Opció elegida

A B

Nota 1ª

Nota 2ª

Nota 3ª

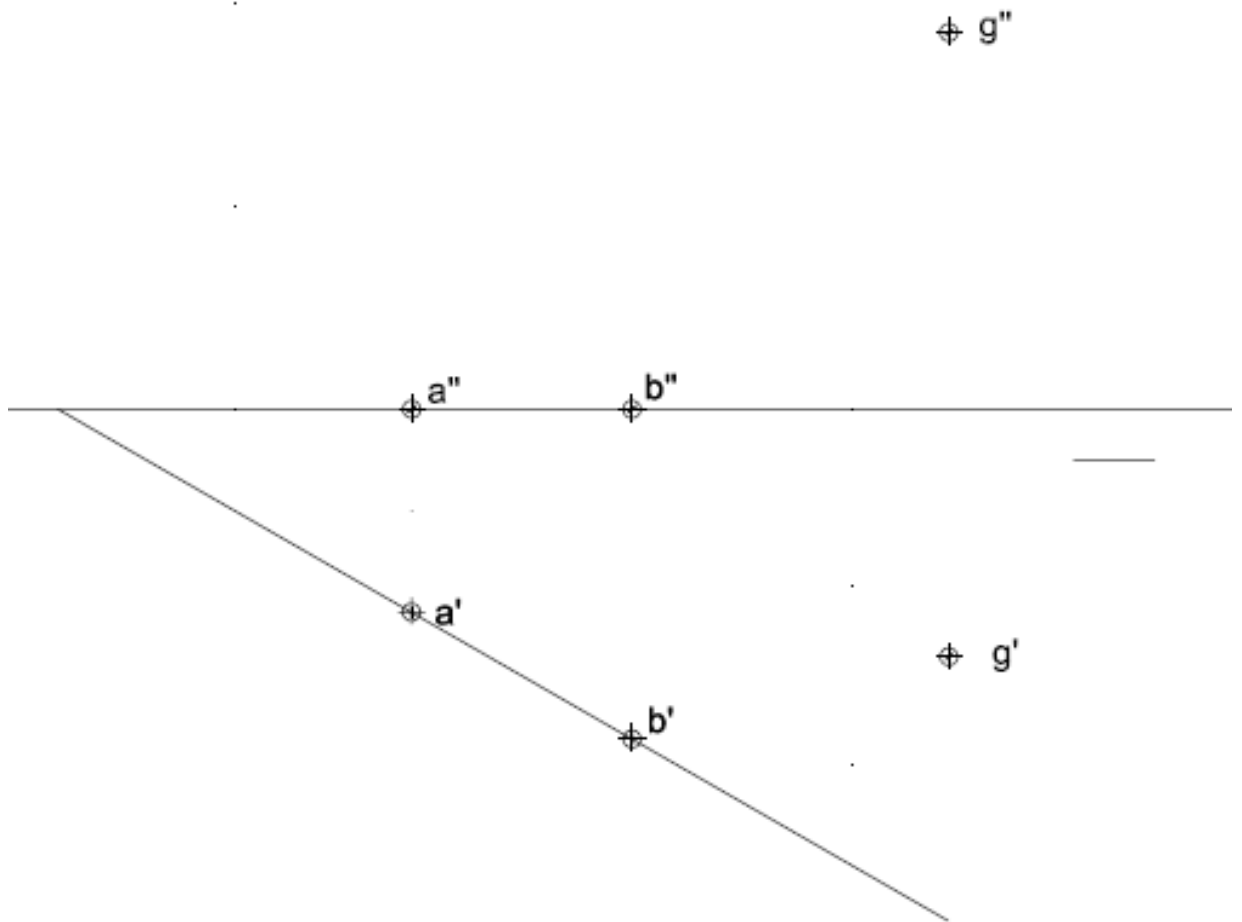
OPCIÓ B

- 1) Construeix un quadrat sabent que AC és la diagonal. Dibuixa la circumferència inscrita (2 punts).

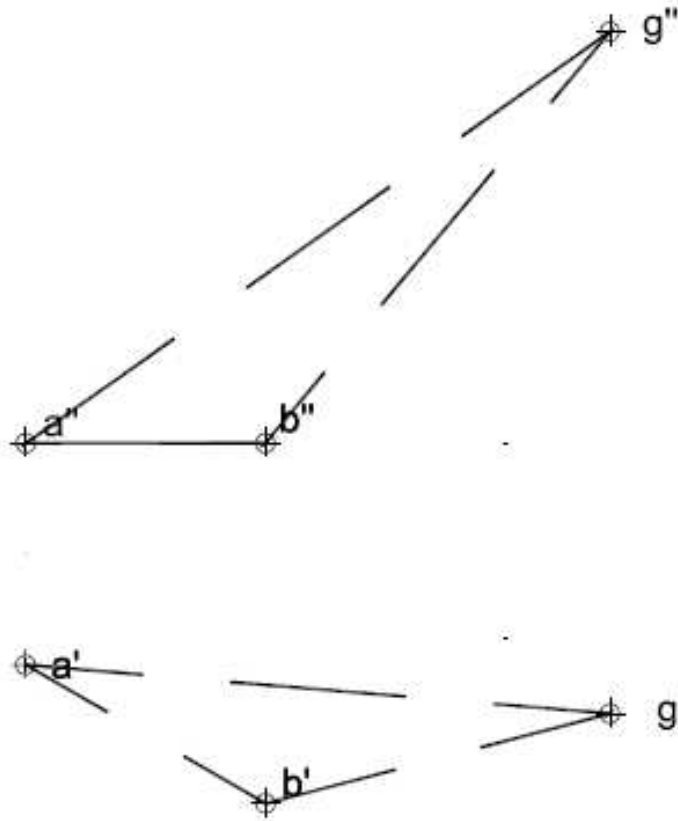
Aferrau la capçalera d'examen
un cop acabat l'exercici



- 2) Dièdric clàssic. Donat el segment AB, sabem que és el costat d'un triangle equilàter situat sobre un pla definit pels punts A, B i G. Dibuixa un tetraedre sabent que el triangle és una de les seves cares. Troba les seves projeccions (4 punts).



Dièdric directe. Donat el segment AB, sabem que és el costat d'un triangle situat sobre un pla definit pels punts A, B i G. Dibuixa un tetraedre sabent que el triangle és una de les seves cares i que té un vèrtex per sobre de de ABG. Troba les seves projeccions (4 punts).



3) Donats la planta i un alçat de la figura, dibuixa'n la perspectiva cònica des del punt de vista P1 assenyalat i segons el pla del quadre i la línia d'horitzó fixats (4 punts).

